

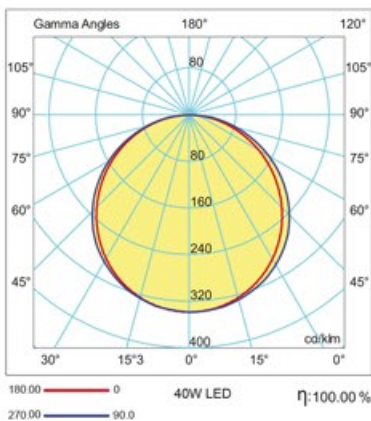
BLACK-LINE Quadro
BLACK-LINE Quadro



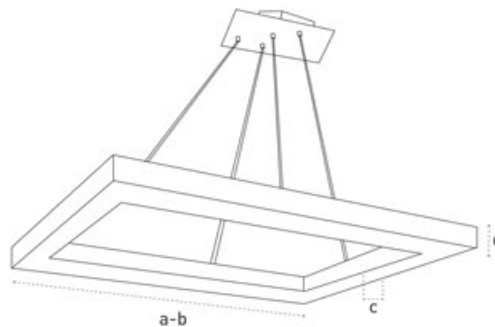
- Seilabhängung **Pendant**
- Decken- Wandanbau **Surface Mounted**

Gehäuse Housing	Aluminium-Strangpressprofil Extruded Aluminum	Netzspannung AC Input Voltage (V)	220-240	Betriebsfrequenz Frequency	50-60
LED	SMD-LED	Farbwiedergabe Colour reproduction	>80	IP Schutzart IP Protection	IP40
Optik Diffuser	Opal mit hoher Lichtdurchlässigkeit High transimition opal	Leistungsfaktor Power Fac.	>0,95	RAL Farben RAL code	9005/9006/9016
Treiber Driver	ENEC zertifiziert ENEC certified	Optionen Options	DALI- und Bewegungsmelder 1-10V Steuerung Notbeleuchtung bis zu 3 Stunden. Verschiedene Gehäusefarben elektrostatische Pulverbeschichtung. 3000K / 4000K / 6500K		

Lichtverteilungskurve
Light Distrubtion Curve



Technische Zeichnung **Techniqual Drawing**



Anwendungsbereiche
Fields of Application



Seilabhängungen
Suspension Set

Artikel-Nr. Code No	Typ. Type	Seillänge Pendant Dimensions (mm)
321177	Vierfach/ Quadruple	1500
321176	Vierfach/ Quadruple	5000

Produktdetails **Prodcut Details**

Artikel-Nr. Code No	Leistung Power (W)	Lichtstrom Luminous Flux (lm)	Lichtfarbe Colour Temp. (K)	Lichtausbeute Luminous Effic. (lm/W)	Farbwiedergabe Colour Reproduction (RA/CRI)	Maße Dimensions (mm) a b c	Paketvolumen Package Volume (m³)	Gewicht Package Weight (kg)
BL-Q-420	40	4000	3000 / 4000 / 6500	100	>80	420x420x53x82	0,02	2,80
BL-Q-650	60	6000	3000 / 4000 / 6500	100	>80	650x650x53x82	0,03	4,20
BL-Q-920	80	8000	3000 / 4000 / 6500	100	>80	920x920x53x82	0,07	6,30
BL-Q-1200	84	8400	3000 / 4000 / 6500	100	>80	1200x1200x53x82	0,11	8,40
BL-Q-1500	105	10500	3000 / 4000 / 6500	100	>80	1500x1500x53x82	0,14	10,50
BL-Q-1800	126	12600	3000 / 4000 / 6500	100	>80	1800x1800x53x82	0,18	12,60
BL-Q-650-1250	80	8000	3000 / 4000 / 6500	100	>80	650x1250x53x82	0,06	6,30